



Scan the QR code to access the product page, warranty terms, and the complete User Manual

OVATION

R Ê V E E-3 IP

Quick Reference Guide

English	EN
Español	ES
Français	FR
Deutsch	DE
Nederlands	NL



*lens tube sold separately

Model ID: OVATIONREVEE3IP

CHAUVET
PROFESSIONAL

Safety Notes

These Safety Notes include important information about installation, use, and maintenance of the Ovation Rêve E-3 IP.

- The luminaire is intended for professional use only.
- The luminaire should be positioned so that prolonged staring into the luminaire at a distance closer than 21.7 ft (6.6 m) is not expected.
- If the external flexible cable or cord of this luminaire is damaged, it shall be replaced by a special cord or cord exclusively available from the manufacturer or its service agent.
- The light source contained in this luminaire shall only be replaced by the manufacturer or its service agent or a similar qualified person.
- **CAUTION:**
 - This product's housing may be hot when operating. Mount this product in a location with adequate ventilation, at least 20 in (50 cm) from adjacent surfaces.
 - When transferring the product from extreme temperature environments, (e.g., cold truck to warm humid ballroom) condensation may form on the internal electronics of the product. To avoid causing a failure, allow the product to fully acclimate to the surrounding environment before connecting it to power.
 - Flashing light is known to trigger epileptic seizures. User must comply with local laws regarding notification of strobe use.
- **ALWAYS:**
 - Disconnect from power before cleaning the product or replacing the fuse.
 - When using an IP65-rated product in an outdoor environment, use IP65- (or higher) rated power and data cable.
 - Replace and secure IP-rated protective covers to all power, data, USB, or other ports when not in use.
 - Replace the fuse with the same type and rating.
 - Use a safety cable when mounting this product overhead.
 - Connect this product to a grounded and protected circuit.
- **DO NOT:**
 - Open this product. It contains no user-serviceable parts.
 - Look at the light source when the product is on.
 - Leave any flammable material within 1.64 ft (0.5 m) of this product while operating or connected to power.
 - Connect this product to a dimmer or rheostat.
 - Operate this product if the housing, lenses, or cables appear damaged.
 - Submerge this product (adhere to standards for the published IP rating). Regular outdoor operation is fine.
 - Permanently install outdoors in locations with extreme environmental conditions. This includes, but is not limited to:
 - Exposure to a marine/saline environment (within 3 miles of a saltwater body of water).
 - Locations where normal temperatures exceed the temperature ranges in this manual.
 - Locations that are prone to flooding or being buried in snow.
 - Other areas where the product will be subject to extreme radiation or caustic substances.
- ONLY use the hanging/mounting bracket to carry this product.
- The maximum ambient temperature is 113 °F (45 °C). Do not operate this product at higher temperatures.
- The minimum startup temperature is -14°F (-10°C). Do not start the product at lower temperatures.
- To eliminate unnecessary wear and improve its lifespan, during periods of non-use completely disconnect the product from power via breaker or by unplugging it.
- In the event of a serious operating problem, stop using immediately.



What is Included

- Ovation Rêve E-3 IP
- Seetronic Powerkon power cable
- Ovation metal gobo holder
- Soft focus filter
- Quick Reference Guide

AC Power

This product has an auto-ranging power supply that can work with an input voltage range of 100–240 VAC, 50/60 Hz.

AC Plug

Connection	Wire (U.S.)	Wire (Europe)	Screw Color
AC Live	Black	Brown	Yellow/Brass
AC Neutral	White	Blue	Silver
AC Ground	Green/Yellow	Green/Yellow	Green



To eliminate unnecessary wear and improve its lifespan, during periods of non-use completely disconnect the product from power via breaker or by unplugging it.

Power Linking

It is possible to power link Ovation Rêve E-3 IP products. See the table below for the current draw at each voltage and frequency:

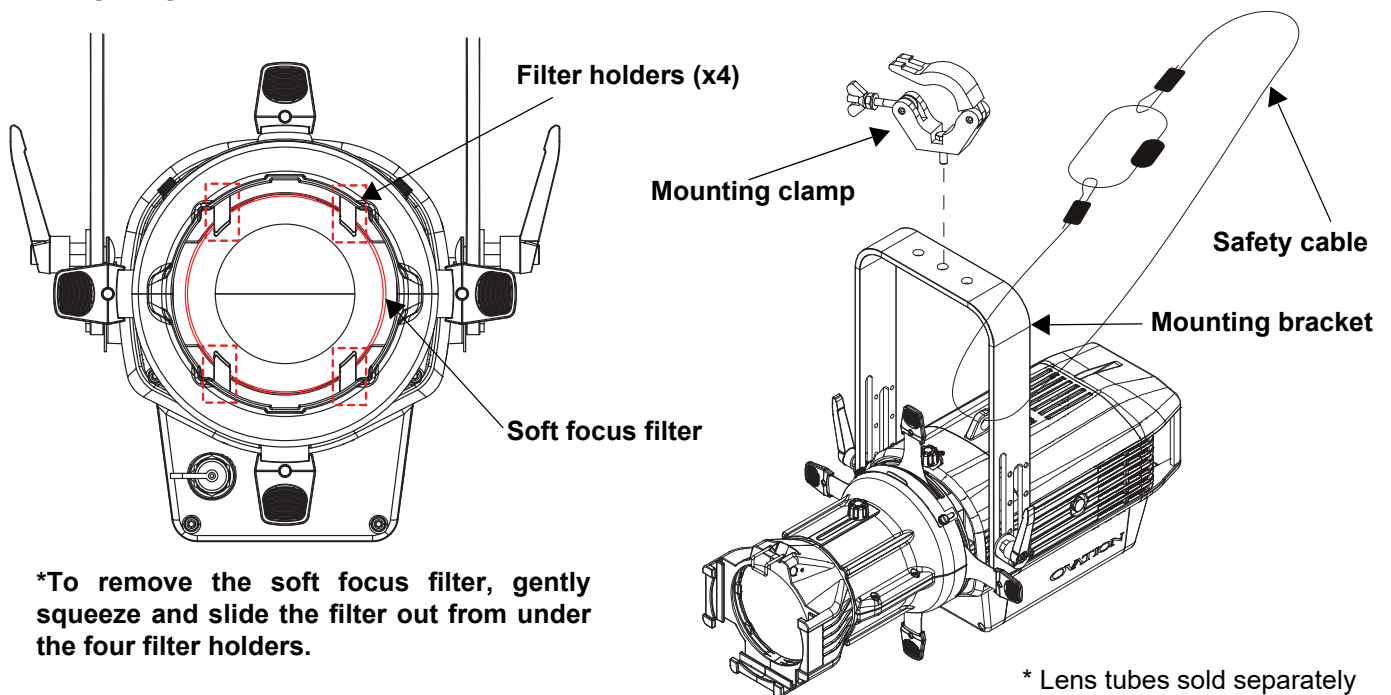
	100 V, 60 Hz	120 V, 60 Hz	208 V, 60 Hz	230 V, 50 Hz	240 V, 60 Hz
Current Draw	3.67 A	2.99 A	1.70 A	1.56 A	1.48 A

Never exceed 12A on a single circuit. Power-linking cables can be purchased separately.

Mounting

Before mounting this product, read the [Safety Notes](#). Make sure the mounting clamps are capable of supporting the weight of the product. For our Chauvet line of mounting clamps, go to <http://trusst.com/productcategory/truss-clamps>.

Mounting Diagram



*To remove the soft focus filter, gently squeeze and slide the filter out from under the four filter holders.



For the version 2 of the Ovation Rêve E-3 IP, the soft focus filter comes pre-installed in front of the shutter blades and is being held by four filter holders.

Control Panel Description

Button	Function
<MENU>	Exits from the current menu or function
<ENTER>	Enables the currently displayed menu or sets the currently selected value into the selected function
<UP>	Navigates upwards through the menu list or increases the numeric value when in a function
<DOWN>	Navigates downwards through the menu list or decreases the numeric value when in a function
<FOCUS>	Sets fixture into Focus Mode, which takes the unit to full power for easy focusing without changing any other fixture settings. Press again to release from Focus Mode.

Notas de seguridad

Estas notas de seguridad incluyen información importante sobre la instalación, el uso y el mantenimiento del Ovation Réve E-3 IP.

- La luminaria es solamente para uso profesional.
- La luminaria debe colocarse de forma que no se prevea mirar fijamente hacia ella a una distancia inferior a 6,6 m.
- Si el cable flexible externo de esta luminaria está dañado, debe ser reemplazado por un cable especial disponible exclusivamente del fabricante o su representante de servicio.
- La fuente de luz contenida en esta luminaria solo debe ser reemplazada por el fabricante, su representante de servicio o una persona calificada similar.
- **PRECAUCIÓN:**
 - La carcasa de este producto puede estar caliente durante su funcionamiento. Monte este producto en un lugar con una ventilación adecuada, a una distancia mínima de 50 cm de las superficies adyacentes.
 - Cuando se transfiere el producto desde entornos con temperaturas extremas (por ejemplo, de un camión refrigerado a un salón de baile cálido y húmedo), puede formarse condensación en los componentes electrónicos internos del producto. Para evitar que se produzca una falla, deje que el producto se aclimate completamente al entorno antes de conectarlo a la corriente.
 - Se sabe que la luz detellante desencadena ataques epilépticos. El usuario debe cumplir con las leyes locales relativas a la notificación del uso de la luz estroboscópica.
- **SIEMPRE:**
 - Desconecte de la corriente antes de limpiar el producto o sustituir el fusible.
 - Cuando utilice un producto con clasificación IP65 en un entorno exterior, utilice cables de alimentación y de datos con clasificación IP65 (o superior).
 - Vuelva a colocar y asegure las tapas protectoras con clasificación IP en todos los puertos de alimentación, datos, USB u otros cuando no los utilice.
 - Sustituya el fusible por otro del mismo tipo y capacidad nominal.
 - Utilice un cable de seguridad cuando monte este producto por encima de la cabeza.
 - Conecte este producto a un circuito con toma de tierra y protegido.
- **NO HACER:**
 - Abrir este producto. No contiene piezas que puedan ser reparadas por el usuario.
 - Mirar a la fuente de luz cuando el producto esté encendido.
 - Dejar cualquier material inflamable a menos de 0,5 m de este producto mientras esté en funcionamiento o conectado a la corriente.
 - Conectar este producto a un regulador o reostato.
 - Utilizar este producto si la carcasa, la lente o los cables parecen estar dañados.
 - Sumergir este producto (es necesario respetar las normas de la clasificación IP publicada). El funcionamiento periódico al aire libre es posible.
 - Instalar permanentemente en el exterior en lugares con condiciones ambientales extremas. Esto incluye, pero no se limita a:
 - Exposición a un entorno marino/salino (a menos de 3 millas de una masa de agua salada).
 - Lugares donde las temperaturas normales superan los rangos de temperatura de este manual.
 - Lugares propensos a las inundaciones o a quedar enterrados en la nieve.
 - Otras zonas en las que el producto esté sometido a radiaciones extremas o a sustancias cáusticas.
 - Utilice SOLO el soporte para colgar/montar este producto.
 - La temperatura ambiente máxima es de 45 °C (113 °F). No utilice este producto a temperaturas más altas.
 - La temperatura de encendido mínima es de -10 °C (-14 °F). No encienda este producto a temperaturas más bajas.
 - Para eliminar el desgaste innecesario y mejorar su vida útil, durante los periodos en que no lo utilice, desconecte completamente el producto de la corriente mediante un disyuntor o desenchufándolo.
 - En caso de un problema grave de funcionamiento, deje de usarlo inmediatamente.



Qué se incluye

- Ovation Réve E-3 IP
- Cable de alimentación Seetronic Powerkon
- Filtro de enfoque suave
- Ovation soporte de gobo de metal
- Guía de Referencia Rápida

Corriente Alterna

Este producto tiene una fuente de alimentación con detección automática que puede funcionar con un rango de tensión de entrada de 100 a 240 VCA, 50/60 Hz.

Enchufe CA

Conexión	Cable (EE.UU.)	Cable (Europa)	Color del tornillo
CA Cargado	Negro	Marrón	Amarillo/Latón
CA Neutro	Blanco	Azul	Plata
CA Tierra	Verde/Amarillo	Verde/Amarillo	Verde



Para evitar un desgaste innecesario y alargar su vida útil, desconecte complemente el producto de la alimentación, mediante el interruptor o desenchufándolo, durante los periodos en los que no se use.

Enlace de energía

Es posible enlazar eléctricamente los productos Ovation Rêve E-3 IP. Consulte la tabla siguiente para conocer el consumo de corriente a cada tensión y frecuencia:

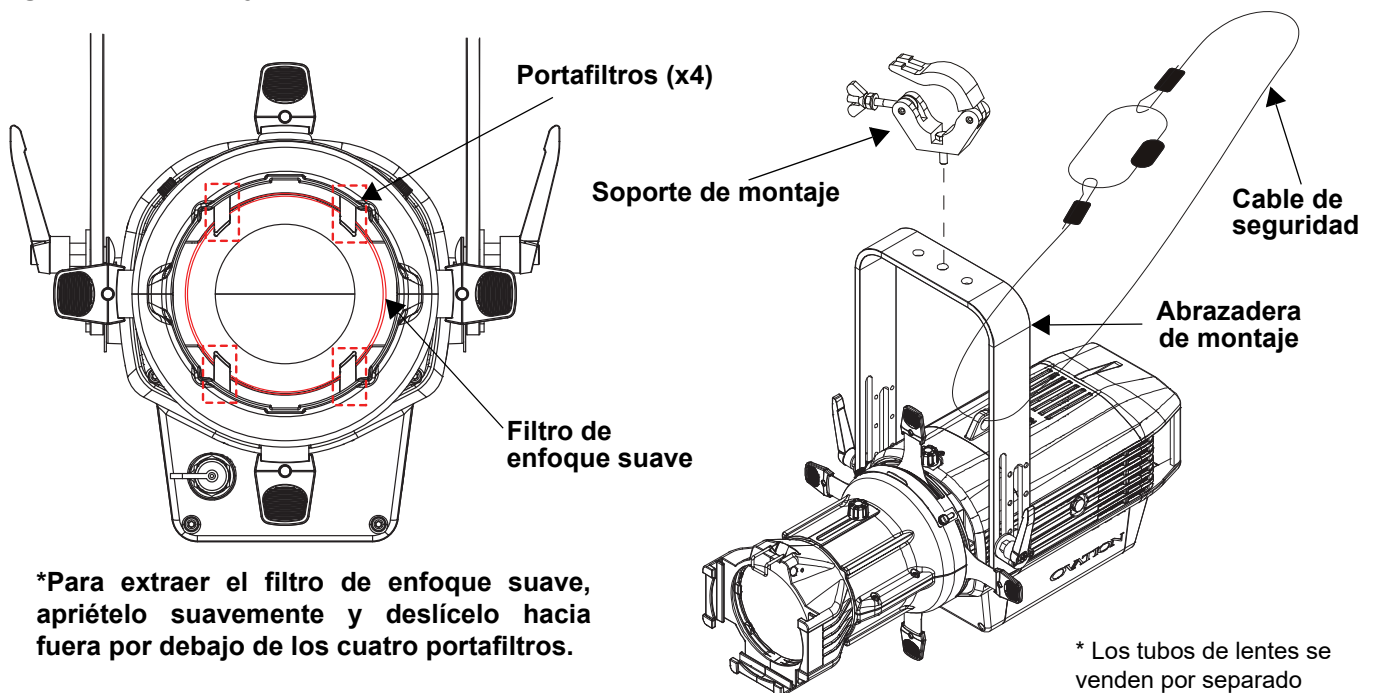
	100 V, 60 Hz	120 V, 60 Hz	208 V, 60 Hz	230 V, 50 Hz	240 V, 60 Hz
Consumo de corriente	3,67 A	2,99 A	1,70 A	1,56 A	1,48 A

Nunca supere los 12 A en un solo circuito. Los cables de alimentación pueden adquirirse por separado.

Montaje

Antes de montar este producto, lea las [Notas de seguridad](#). Utilice al menos dos puntos de montajes por producto. Asegúrese de que las abrazaderas de montaje son capaces de soportar el peso del producto. Para nuestra línea Chauvet de abrazaderas de montaje, visite <http://trusst.com/productcategory/truss-clamps>.

Diagrama de Montaje del Producto



*Para extraer el filtro de enfoque suave, apriételo suavemente y deslícelo hacia fuera por debajo de los cuatro portafiltros.

* Los tubos de lentes se venden por separado



Para la versión 2 de Ovation Rêve E-3 IP, el filtro de enfoque suave viene preinstalado delante de las láminas del obturador y se sujeta mediante cuatro portafiltros.

Descripción del panel de control

Botón	Función
<MENU>	Salte del menú o función actual
<ENTER>	Habilita el menú actualmente en pantalla o configura el valor seleccionado actualmente dentro de la función seleccionada
<UP>	Navega hacia arriba por la lista de menú o aumenta el valor numérico cuando está en una función
<DOWN>	Navega hacia abajo por la lista de menú o disminuye el valor numérico cuando está en una función
<FOCUS>	Configura el aparato en modo Foco, que pone la unidad a máxima potencia para facilitar el enfoque sin cambiar ningún otro ajuste del aparato. Pulse de nuevo para abandonar el modo Foco.

Consignes de sécurité

Ces consignes de sécurité contiennent des informations importantes sur l'installation, l'utilisation et l'entretien de Ovation Rêve E-3 IP.

- Le luminaire est destiné uniquement à un usage professionnel.
- Le luminaire doit être positionné de sorte qu'il n'y ait pas de regard prolongé dans le luminaire à une distance inférieure à 6,6 m.
- Si le câble flexible externe ou le cordon de ce luminaire est endommagé, il doit être remplacé par un cordon spécial ou un cordon disponible exclusivement chez le fabricant ou son prestataire de services.
- La source lumineuse contenue dans ce luminaire ne doit être remplacée que par le fabricant, son prestataire de services ou une personne qualifiée similaire.
- **ATTENTION :**
 - Le boîtier de ce produit peut être chaud lorsqu'il fonctionne. Montez ce produit dans un endroit avec une ventilation adéquate, à au moins 50 cm des surfaces adjacentes.
 - Lors du transfert d'un produit à partir d'environnements à température extrême (par exemple, un camion froid vers une salle de réception chaude et humide), de la condensation peut se former sur les composants électroniques internes du produit. Pour éviter de provoquer une panne, laissez le produit s'acclimater complètement au milieu environnant avant de le brancher.
 - La lumière clignotante est connue pour déclencher des crises d'épilepsie. L'utilisateur doit se conformer aux lois locales concernant la notification de l'utilisation du stroboscope.
- **TOUJOURS :**
 - Débrancher avant de nettoyer le produit ou de remplacer le fusible.
 - Lors de l'utilisation d'un produit classé IP65 dans un environnement extérieur, utiliser un câble d'alimentation et de données classé IP65 (ou supérieur).
 - Remplacer et sécuriser les couvercles de protection classés IP sur tous les ports d'alimentation, de données, USB ou autres lorsqu'ils ne sont pas utilisés.
 - Remplacer le fusible par un fusible de même type et de même calibre.
 - Utiliser un câble de sécurité lors du montage de ce produit en hauteur.
 - Brancher ce produit à un circuit relié à la terre et protégé.
- **NE PAS :**
 - Ouvrir ce produit. Il ne contient aucune pièce réparable par l'utilisateur.
 - Regarder la source lumineuse lorsque le produit est allumé.
 - Laisser de matériau inflammable à moins de 0,5 m de ce produit lorsqu'il fonctionne ou s'il est branché.
 - Brancher ce produit à un variateur ou à un rhéostat.
 - Utiliser ce produit si le boîtier, les lentilles ou les câbles semblent endommagés.
 - Immerger ce produit (respecter les normes pour l'indice IP publié). Le fonctionnement extérieur temporaire est correct.
 - Installer de manière permanente dans des endroits avec des conditions environnementales extrêmes. Cela inclut, mais sans toutefois s'y limiter à :
 - Exposition à un environnement marin/salin (à moins de 3 miles d'une étendue d'eau salée).
 - Emplacements où les températures normales dépassent les plages de températures indiquées dans ce manuel.
 - Emplacements susceptibles d'être inondés ou d'être ensevelis sous la neige.
 - Autres zones où le produit sera soumis à des radiations extrêmes ou à des substances caustiques.
 - Utiliser UNIQUEMENT le support de suspension/montage pour transporter ce produit.
 - La température ambiante maximale est de 113 °F (45 °C). Ne faites pas fonctionner ce produit à des températures plus élevées.
 - La température minimale de démarrage est de -14 °F (-10 °C). Ne faites pas démarrer ce produit à des températures plus basses.
 - Pour éviter toute usure inutile et améliorer sa durée de vie, débranchez complètement le produit via le disjoncteur ou le débrancher pendant les périodes d'inutilisation.
 - En cas de problème de fonctionnement grave, arrêter immédiatement de l'utiliser.



Contenu de la boîte

- Ovation Rêve E-3 IP
- Un cordon d'alimentation Seetronic Powerkon
- Filtre de flou
- Porte-gobo en métal
- Guide de référence rapide

Alimentation CA

Cet appareil est doté d'une alimentation universelle prenant en charge toute tension d'entrée comprise entre 100 et 240 VCA, 50/60 Hz.

Prise CA

Connexion	Câble (États-Unis)	Câble (Europe)	Couleur de la vis
Conducteur CA	Noir	Marron	Jaune/Cuivré
Neutre CA	Blanc	Bleu	Argenté
Terre CA	Vert/Jaune	Vert/Jaune	Vert



Durant les périodes de non-utilisation, pour éviter toute usure inutile et pour prolonger la durée de vie, déconnectez-entièrement l'appareil en le débranchant de l'alimentation électrique ou en coupant le disjoncteur.

Raccordement

Il est possible de raccorder les produits Ovation Rêve E-3 IP. Voir le tableau ci-dessous pour le tirage actuel à chaque tension et fréquence :

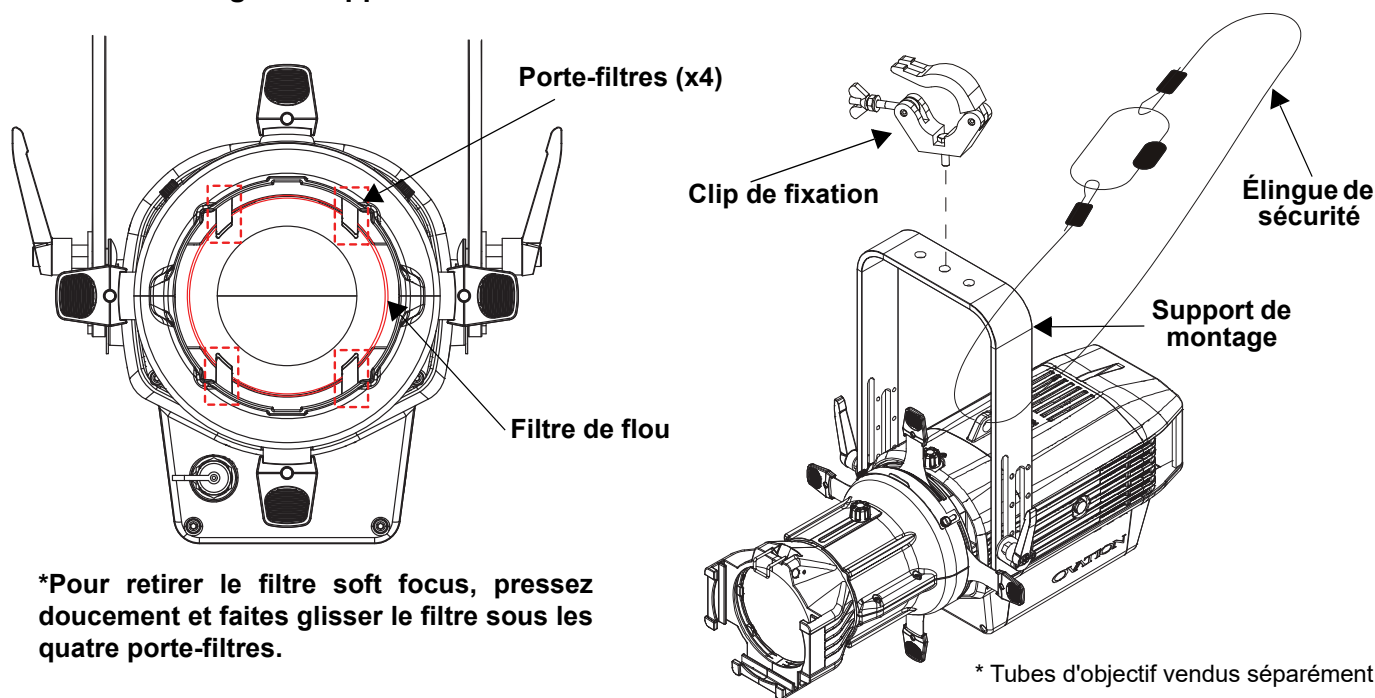
	100 V, 60 Hz	120 V, 60 Hz	208 V, 60 Hz	230 V, 50 Hz	240 V, 60 Hz
Tirage actuel	3,67 A	2,99 A	1,70 A	1,56 A	1,48 A

Ne jamais dépasser 12 A sur un seul circuit. Les câbles d'alimentation peuvent être achetés séparément.

Installation

Avant de monter cet appareil, lisez et assimilez les [Consignes de sécurité](#). Utilisez au moins deux points de fixation par appareil. Soyez sûr que les crochets sont capables de supporter le poids du produit. Pour voir notre gamme de crochets, rendez-vous sur <http://trusst.com/productcategory/truss-clamps>.

Schéma de montage de l'appareil



*Pour retirer le filtre soft focus, pressez doucement et faites glisser le filtre sous les quatre porte-filtres.



Pour la version 2 de l'Ovation Rêve E-3 IP, le filtre soft focus est pré-installé devant les lames de l'obturateur et est maintenu par quatre porte-filtres.

Panneau de commande description

Bouton	Fonction
<MENU>	Permet la sortie du menu ou de la fonction en cours
<ENTER>	Permet l'affichage du menu en cours ou permet de configurer la valeur en cours dans la fonction sélectionnée
<UP>	Permet de parcourir les listes ou les menus vers le haut, dans une fonction permet d'augmenter les valeurs numériques
<DOWN>	Permet de parcourir les listes ou les menus vers le bas, dans une fonction permet de diminuer les valeurs numériques
<FOCUS>	Met l'appareil en mode de mise au point, ce qui permet à l'appareil de fonctionner à pleine puissance pour une mise au point facile sans changer aucun autre réglage de l'appareil. Appuyez à nouveau pour sortir du mode de mise au point.

Sicherheitshinweise

Diese Sicherheitshinweise enthalten wichtige Informationen zu Installation, Nutzung und Wartung des Ovation Rêve E-3 IP.

- Die Leuchte ist nur für den professionellen Gebrauch bestimmt.
- Die Leuchte sollte so positioniert werden, dass ein längeres Hineinstarren in die Leuchte in einem Abstand von weniger als 6,6 m nicht zu erwarten ist.
- Wenn das externe flexible Kabel dieser Leuchte beschädigt ist, muss es durch ein spezielles Kabel ersetzt werden, das ausschließlich beim Hersteller oder seinem Kundendienst erhältlich ist.
- Die in dieser Leuchte enthaltene Lichtquelle darf nur durch den Hersteller oder seinen Kundendienst oder eine ähnlich qualifizierte Person ausgetauscht werden.
- **VORSICHT!**
 - Das Gehäuse dieses Produkts kann heiß sein, wenn es Betrieb ist. Montieren Sie dieses Produkt immer an einem Ort mit ausreichender Belüftung und mit einem Mindestabstand von 50 cm zu angrenzenden Flächen.
 - Wenn das Produkt von einer Umgebung mit extremen Temperaturen (z. B. von einem kalten LKW in einen warmen, feuchten Ballsaal) transportiert wird, kann sich auf der internen Elektronik des Produkts Kondensation bilden. Um einen Ausfall zu vermeiden, geben Sie dem Produkt Zeit, sich an die neue Umgebungstemperatur anzupassen, bevor Sie es an das Stromnetz anschließen.
 - Blinkendes Licht kann bekanntermaßen epileptische Anfälle auslösen. Der Benutzer muss die örtlichen Gesetze bezüglich der Benachrichtigung über die Verwendung von Stroboskopen einhalten.
- **FOLGENDES SOLLTEN SIE IMMER TUN:**
 - Trennen Sie das Gerät von der Stromversorgung, bevor Sie es reinigen oder die Sicherung austauschen.
 - Bei Verwendung eines Produkts mit einer IP65-Einstufung im Außenbereich sollten Sie ein Strom- und Datenkabel mit einer Einstufung von IP65 (oder höher) verwenden.
 - Verschließen Sie alle unbenutzten Anschlüsse für die Spannungsversorgung, die Datenleitungen, die USB-Leitungen und andere Anschlüsse mit Schutzkappen mit einer IP-Einstufung.
 - Ersetzen Sie die Sicherung durch den gleichen Typ und die gleiche Leistung.
 - Verwenden Sie unbedingt ein Sicherheitskabel, wenn Sie dieses Produkt über Kopf montieren.
 - Schließen Sie dieses Produkt an einen geerdeten und geschützten Stromkreis an.
- **FOLGENDES SOLLTEN SIE NIEMALS TUN:**
 - Das Produkt öffnen. Es enthält keine vom Benutzer zu wartenden Teile.
 - In die Lichtquelle schauen, wenn das Gerät eingeschaltet ist.
 - Brennbares Material in einem Umkreis von 0,5 m um das Gerät herum liegen lassen, während es in Betrieb ist oder an das Stromnetz angeschlossen ist.
 - Dieses Produkt an einen Dimmer oder Rheostat anschließen.
 - Das Gerät betreiben, wenn das Gehäuse, die Linsen oder die Kabel beschädigt sind.
 - Dieses Produkt in Wasser oder andere Flüssigkeiten eintauchen (beachten Sie die Normen für die veröffentlichten IP-Einstufungen). Vorübergehender Betrieb im Freien ist kein Problem.
 - Nicht für Installation im Freien an Orten mit extremen Umweltbedingungen geeignet. Dies beinhaltet, ist aber nicht beschränkt auf:
 - Exposition in einer Meeres-/Salzwasserumgebung (innerhalb von 3 Meilen um einen Salzwasserkörper).
 - Das Produkt an Orten betreiben, an denen die normalen Temperaturen die in diesem Handbuch angegebenen Temperaturbereiche überschreiten.
 - Orte, die überschwemmungsgefährdet sind oder unter Schnee begraben werden.
 - Andere Bereiche, in denen das Produkt extremer Strahlung oder ätzenden Substanzen ausgesetzt ist.
 - Verwenden Sie AUSSCHLIESSLICH die Aufhängevorrichtung oder den Montagewinkel, um dieses Produkt zu tragen.
 - Die maximale Umgebungstemperatur beträgt 45 °C (113 °F). Betreiben Sie dieses Produkt nicht bei höheren Temperaturen.
 - Die maximale Temperatur zur Inbetriebnahme beträgt -10 °C (-14 °F). Nehmen Sie dieses Produkt nicht bei niedrigeren Temperaturen in Betrieb.
 - Um unnötigen Verschleiß zu vermeiden und die Lebensdauer des Geräts zu verlängern, sollten Sie das Gerät bei Nichtgebrauch über einen Unterbrecher oder durch Ziehen des Netzsteckers vollständig von der Stromversorgung trennen.
 - Im Falle einer schwerwiegenden Störung ist der Betrieb sofort einzustellen.



Lieferumfang

- Ovation Rêve E-3 IP
- Netzkabel Seetronic Powerkon
- Softfokus-Filter
- Ovation Metall Gobo Halter
- Kurzanleitung

Wechselstrom

Dieses Gerät verfügt über ein Vorschaltgerät, das automatisch die anliegende Spannung erkennt, sobald der Netzstecker in die Schukosteckdose gesteckt wird, und kann mit einer Eingangsspannung von 100~240 V AC, 50/60 Hz arbeiten.

Wechselstromstecker

Anschluss	Draht (USA)	Draht (Europa)	Schraubenfarbe
Stromführender AC-Leiter	Schwarz	Braun	Gelb/Messingfarben
AC-Neutralleiter	Weiß	Blau	Silber
AC-Erdungsleiter	Grün/Gelb	Grün/Gelb	Grün



Um unnötigen Verschleiß zu vermeiden und die Lebensdauer des Geräts zu verlängern, trennen Sie während längerer Perioden des Nichtgebrauchs das Gerät vom Stromnetz – entweder per Trennschalter oder durch Herausziehen des Steckers aus der Steckdose.

Kopplung von Geräten

Ovation Rêve E-3 IP-Produkte können über einen so genannten Power Link gekoppelt werden. Informationen zur Stromaufnahme bei verschiedenen Spannungen und Frequenzen können der folgenden Tabelle entnommen werden:

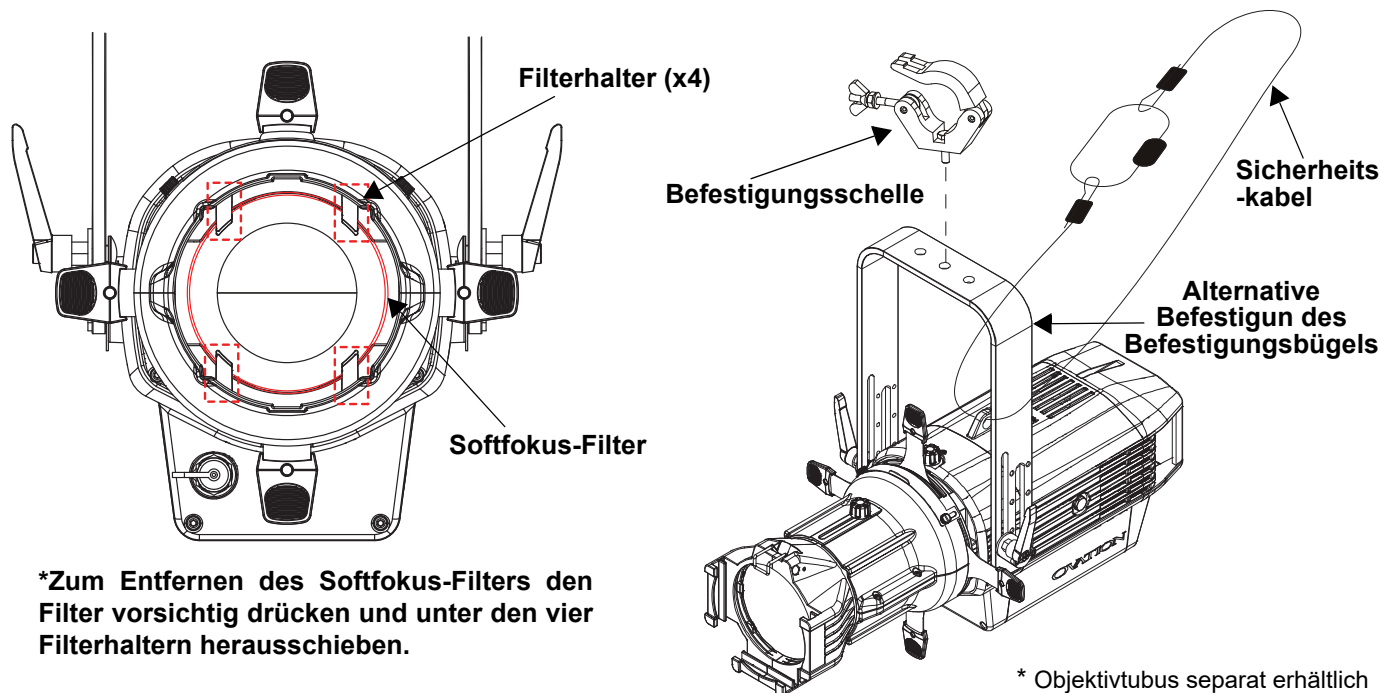
	100 V, 60 Hz	120 V, 60 Hz	208 V, 60 Hz	230 V, 50 Hz	240 V, 60 Hz
Stromaufnahme	3,67 A	2,99 A	1,70 A	1,56 A	1,48 A

Dabei darf eine Stromaufnahme von 12 A in einem einzelnen Stromkreis nicht überschritten werden. Stromverbindungskabel können separat erworben werden.

Montage

Lesen Sie vor der Montage dieses Geräts die [Sicherheitshinweise](#) durch. Mindestens zwei Befestigungspunkt pro Gerät verwenden. Stellen Sie sicher, dass die Befestigungsklemmen dafür ausgelegt sind, das Produktgewicht tragen zu können. Informationen zu unserer CHAUVET-Produktlinie für Befestigungsklemmen finden Sie unter <http://trusst.com/productcategory/truss-clamps>.

Montageansicht



*Zum Entfernen des Softfokus-Filters den Filter vorsichtig drücken und unter den vier Filterhaltern herauschieben.



Bei der Version 2 des Ovation Rêve E-3 IP ist der Softfokus-Filter vor den Shutterlamellen vorinstalliert und wird von den vier Filterhaltern gehalten.

Beschreibung des Bedienfelds

Taste	Funktion
<MENU>	Damit verlassen Sie das aktuelle Menü oder die Funktion.
<ENTER>	Damit wird das aktuell angezeigte Menü aktiviert oder der aktuell ausgewählte Wert einer Funktion eingestellt
<UP>	Damit navigieren Sie sich durch die Menüpunkte nach oben und erhöhen den numerischen Wert der entsprechenden Funktion.
<DOWN>	Damit navigieren Sie sich durch die Menüpunkte nach unten und verringern den numerischen Wert der entsprechenden Funktion.
<FOCUS>	Damit wird das Gerät in de Fokus-Modus gesetzt, wodurch die volle Leistung für einfaches Fokussieren abgerufen wird, ohne dass andere Geräteeinstellungen geändert werden müssen. Drücken Sie erneut drauf, um den Fokus-Modus zu verlassen.

Veiligheidsvoorschriften

Deze veiligheidsvoorschriften bevatten belangrijke informatie over de installatie, het gebruik en het onderhoud van de Ovation Réve E-3 IP.

- De armatuur is uitsluitend bedoeld voor professioneel gebruik.
- De armatuur moet zodanig worden geplaatst dat langdurig in het licht kijken op een afstand van minder dan 6,6 meter niet wordt verwacht.
- Als de externe kabel of het externe snoer van deze armatuur beschadigd is, dient de kabel of het snoer te worden vervangen door een speciaal snoer of door een snoer dat uitsluitend verkrijgbaar is bij de fabrikant of zijn monteur.
- De lichtbron in deze armatuur mag alleen worden vervangen door de fabrikant of zijn monteur, of door iemand met een vergelijkbare kwalificatie.
- **WAARSCHUWING:**
 - De behuizing van dit product kan heet zijn als het in werking is. Monteer dit product op een plaats met voldoende ventilatie, op ten minste 50 cm van aangrenzende oppervlakken.
 - Wanneer het product tijdens de verplaatsing extreme temperatuurverschillen ondergaat, bijvoorbeeld van een koude truck naar een warme, vochtige feestzaal, kan condensatie ontstaan op de interne elektronica van het product. Laat het product, om storing te voorkomen, volledig acclimatiseren in de omgeving alvorens het op het stroomnet aan te sluiten.
 - Van flitslicht is bekend dat het epileptische aanvallen kan uitlokken. De gebruiker moet altijd aan de lokale wetgeving voldoen met betrekking tot de bekendmaking van het gebruik van een stroboscoop.
- **ALTIJD:**
 - De stekker uit het stopcontact halen alvorens het product schoon te maken of de zekering te vervangen.
 - Een stroom- en gegevenskabel gebruiken die geschikt is voor IP65 (of hoger) bij het gebruik van een product van klasse IP65 in een outdoor-omgeving.
 - Beschermdeppen met IP-classificatie terugplaatsen en vastzetten op alle stroom-, gegevens-, USB- of andere poorten, wanneer deze niet worden gebruikt.
 - De zekering vervangen door een exemplaar van hetzelfde type en spanningsniveau.
 - Een veiligheidskabel gebruiken wanneer het product hoog wordt gemonteerd.
 - Dit product aansluiten op een geaard en beveiligd circuit.
- **NOOIT:**
 - Dit product openen. Het bevat geen onderdelen die een gebruiker kan repareren.
 - In de lichtbron kijken wanneer het product is ingeschakeld.
 - Brandbaar materiaal achterlaten binnen 0,5 meter tot dit product wanneer het in werking is of is aangesloten op het stroomnet.
 - Dit product aansluiten op een dimmer of regelweerstand.
 - Dit product gebruiken als de behuizing, lenzen of kabels beschadigd lijken.
 - Dit product onderdompelen in vloeistof (houd de normen voor de verklaarde IP-klasse aan). Regelmatig gebruik buiten is geen probleem.
 - Het product permanent buiten installeren op een plek met extreme omgevingsfactoren. Dit omvat, maar is niet beperkt tot:
 - Blootstelling aan mariene/zilte omgevingen (binnen 5 km van zoutwatergebied).
 - Locaties waar de normale temperaturen hoger zijn dan de temperatuurbereiken aangegeven in deze handleiding.
 - Plaatsen die kwetsbaar zijn voor overstromingen of een zwaar sneeuwdek.
 - Andere gebieden waar het product onderhevig is aan extreme straling of bijtende stoffen.
- **UITSLUITEND** de ophang-/bevestigingsbeugel gebruiken om dit product te dragen.
- De maximum omgevingstemperatuur is 45 °C. Gebruik dit product niet bij hogere temperaturen.
- De minimum opstarttemperatuur -20 °C. Start dit product niet bij lagere temperaturen.
- Om onnodige slijtage te voorkomen en de levensduur te verlengen, verdient het aanbeveling om het product tijdens perioden dat dit niet in gebruik is, volledig van de stroom af te sluiten via een stroomonderbreker of door de stekker uit het stopcontact te halen.
- Stop het gebruik onmiddellijk bij een ernstig probleem in de werking.



In de verpakking

- Ovation Réve E-3 IP
- Seetronic Powerkon stroomsnoer
- Soft focus filter
- Ovation metalen gobhouder
- Beknopte handleiding

AC-stroom

Dit product heeft een voeding met automatisch bereik die werkt met een ingangsspanning van 100–240 VAC, 50/60 Hz.

AC-stekker

Aansluiting	Snoer (VS)	Snoer (Europa)	Schroefkleur
AC Live	Zwart	Bruin	Geel/messing
AC Neutraal	Wit	Blauw	Zilver
AC Aarde	Groen/geel	Groen/geel	Groen



Om slijtage te elimineren en zijn levensduur te verlengen wanneer het product niet wordt gebruikt, moet u het product van de stroom afsluiten door een aardlekschakelaar om te zetten of door het te ontkoppelen.

Power Linking

Power linking is mogelijk voor Ovation Rêve E-3 IP producten. Zie onderstaande tabel voor het stroomverbruik bij elke spanning en frequentie:

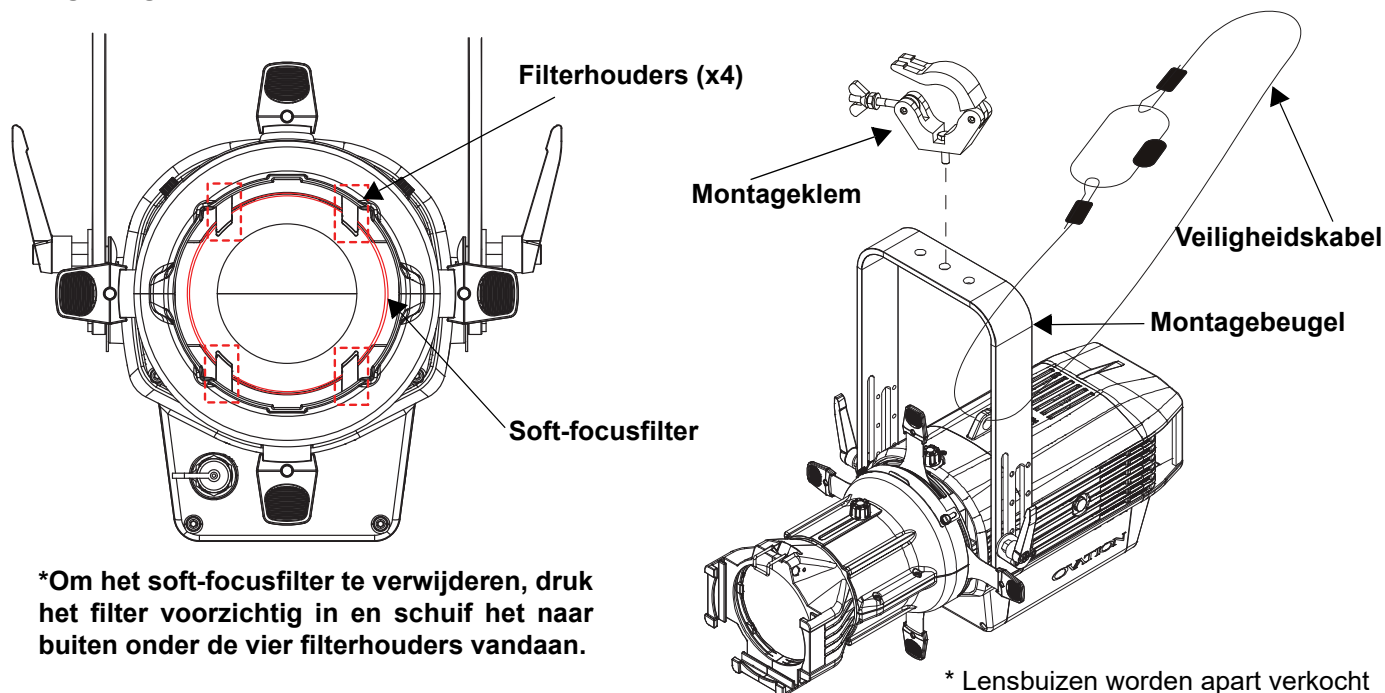
	100 V, 60 Hz	120 V, 60 Hz	208 V, 60 Hz	230 V, 50 Hz	240 V, 60 Hz
Stroomverbruik	3,67 A	2,99 A	1,70 A	1,56 A	1,48 A

Overschrijd nooit 12 A op één circuit. Power-linking kabels zijn afzonderlijk verkrijgbaar.

Montage

Lees alvorens dit product te monteren alle [Veiligheidsvoorschriften](#). Gebruik ten minste twee montage punten per product. Controleer of de montageklem het gewicht van het product kan dragen. Ga voor onze Chauvet-serie montageklemmen naar <http://trusst.com/productcategory/truss-clamps>.

Montagediagram van het product



*Om het soft-focusfilter te verwijderen, druk het filter voorzichtig in en schuif het naar buiten onder de vier filterhouders vandaan.

* Lensbuizen worden apart verkocht



Op versie 2 van de Ovation Rêve E-3 IP is het soft-focusfilter al voor de sluitbladen geplaatst en wordt het vastgehouden door vier filterhouders.

Beschrijving van bedieningspaneel

Toets	Functie
<MENU>	Sluit het huidige menu of functie af
<ENTER>	Activeert het huidige getoonde menu of plaatst de huidige geselecteerde waarde in de geselecteerde functie
<UP>	Navigeert omhoog via het menu of verhoogt de numerieke waarde wanneer in een functie
<DOWN>	Navigeert omlaag via het menu of verlaagt de numerieke waarde wanneer in een functie
<FOCUS>	Plaats de armatuur in de focusmodus, wat de eenheid op vol vermogen plaatst voor eenvoudig focussen zonder andere armatuurinstellingen te veranderen. Nogmaals drukken om de focusmodus te verlaten.

Contact Us

General Information	Technical Support
Chauvet World Headquarters	
Address: 3360 Davie Rd. Davie, FL 33314 Voice: (954) 577-4455 Fax: (954) 929-5560 Toll Free: (800) 762-1084	Voice: (844) 393-7575 Fax: (954) 756-8015 Email: chauvetcs@chauvetlighting.com Website: www.chauvetprofessional.com
Chauvet U.K.	
Address: Pod 1 EVO Park Little Oak Drive, Sherwood Park Nottinghamshire, NG15 0EB UK Voice: +44 (0) 1773 511115 Fax: +44 (0) 1773 511110	Email: UKtech@chauvetlighting.eu Website: www.chauvetprofessional.eu
Chauvet Benelux	
Address: Stokstraat 18 9770 Kruishoutem Belgium Voice: +32 9 388 93 97	Email: BNLtech@chauvetlighting.eu Website: www.chauvetprofessional.eu
Chauvet France	
Address: 3, Rue Ampère 91380 Chilly-Mazarin France Voice: +33 1 78 85 33 59	Email: FRtech@chauvetlighting.fr Website: www.chauvetprofessional.eu
Chauvet Germany	
Address: Bruno-Bürgel-Str. 11 28759 Bremen Germany Voice: +49 421 62 60 20	Email: DEtech@chauvetlighting.de Website: www.chauvetprofessional.eu
Chauvet Mexico	
Address: Av. de las Partidas 34 - 3B (Entrance by Calle 2) Zona Industrial Lerma Lerma, Edo. de México, CP 52000 Voice: +52 (728) 690-2010	Email: servicio@chauvet.com.mx Website: www.chauvetprofessional.mx

Visit the applicable website above to verify our contact information and instructions to request support. Outside the U.S., U. K., Ireland, Mexico, France, Germany, or Benelux, contact the dealer of record.



UL 1573
CSA C22.2 No. 166
E113093



RoHS

