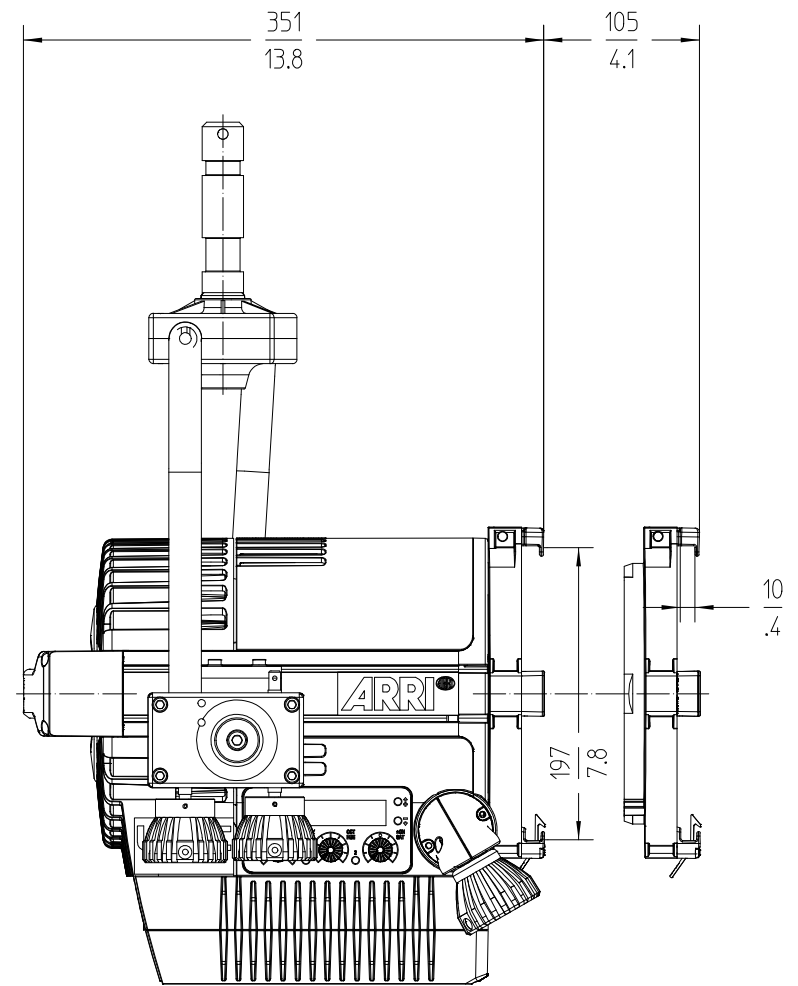
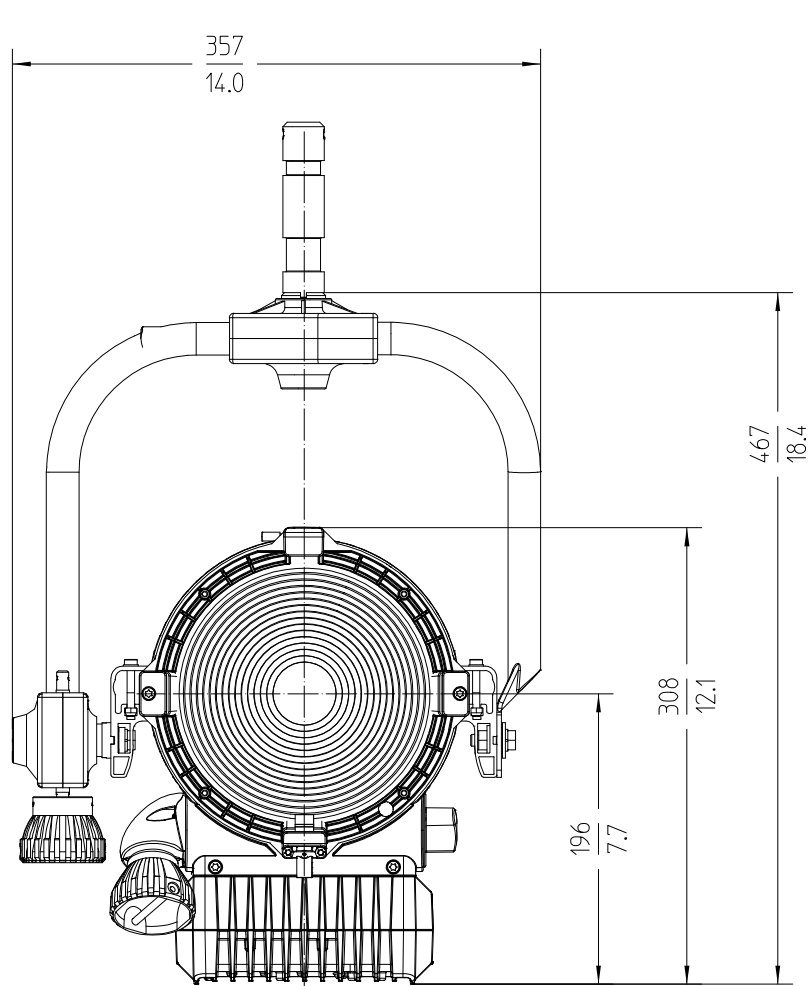


Schutzvermerk nach DIN34 beachten



Scheinwerfertyp type of lamphead	L7-PO	Packmass packed size	540x500x380 mm 21,3x19,7x15 "	Bezeichnung description		Gewicht weight		Packgewicht packed weight	
				Type	Ident Nr.	kg	lbs.	kg	lbs.
Leuchtmittel lamp	ARRI LED-Engine	Packvolumen packed volume	102,6 l 3,63 ft3	L7-C-PO	L1.0014431	10,1	22,27	14,2	31,32
Lampensockel lamp base	-	Linsen lenses	Ø 175 mm Ø 7"	L7-DT-PO	L1.0014435	10,1	22,27	14,2	31,32
Zubehoer accessories	Ø 197 mm Ø 7,75 "	Dateiname file name	L7-PO_MB_03	L7-TT-PO	L1.0014426	10,1	22,27	14,2	31,32
Fluegeltor barndoor	Ø 197 mm Ø 7,75 "	Version / Stand version / as at...	3,0 / 22.06.2017						



Arnold & Richter Cine Technik
Pulvermuehle
D-83071 Stephanskirchen