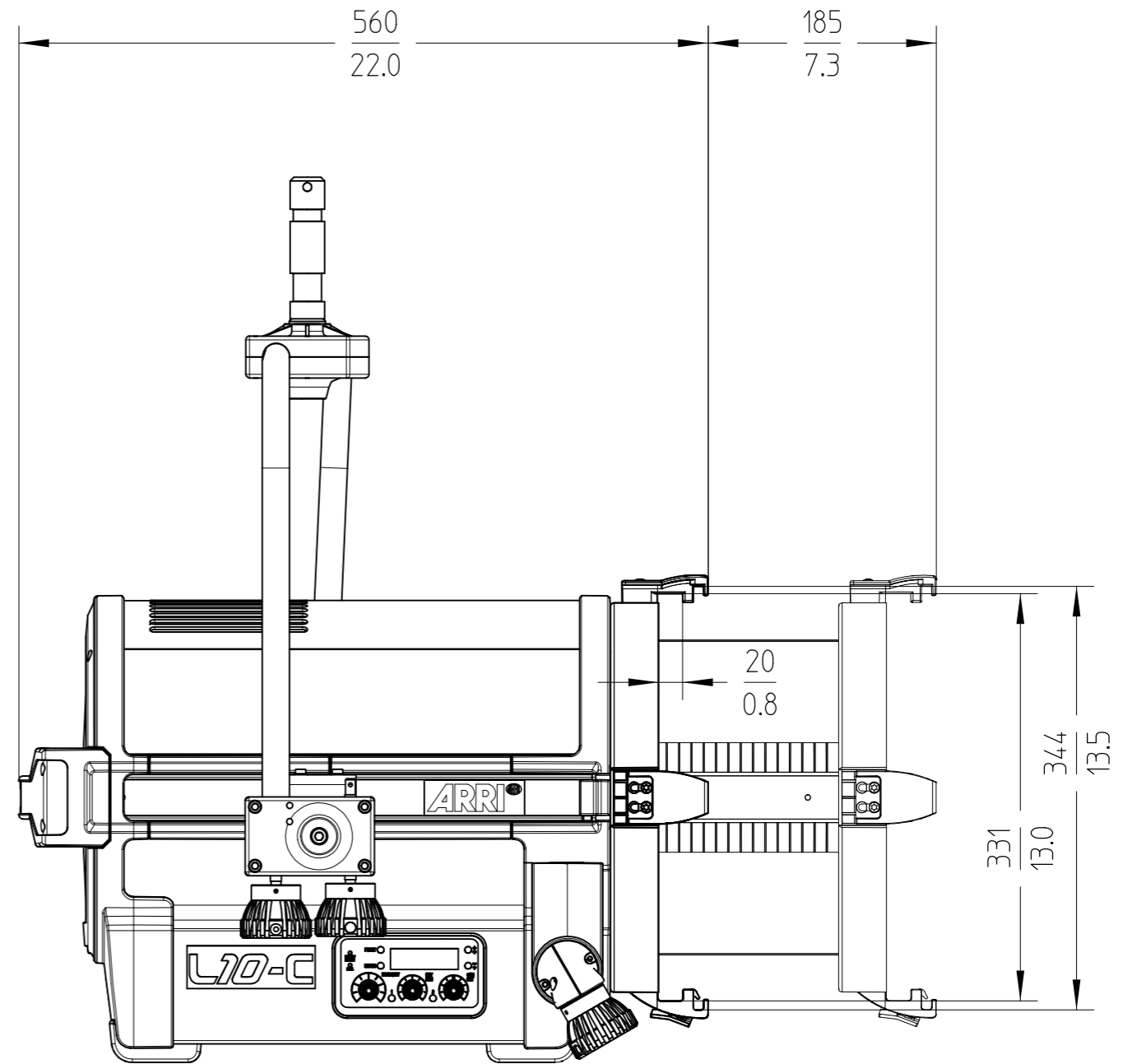
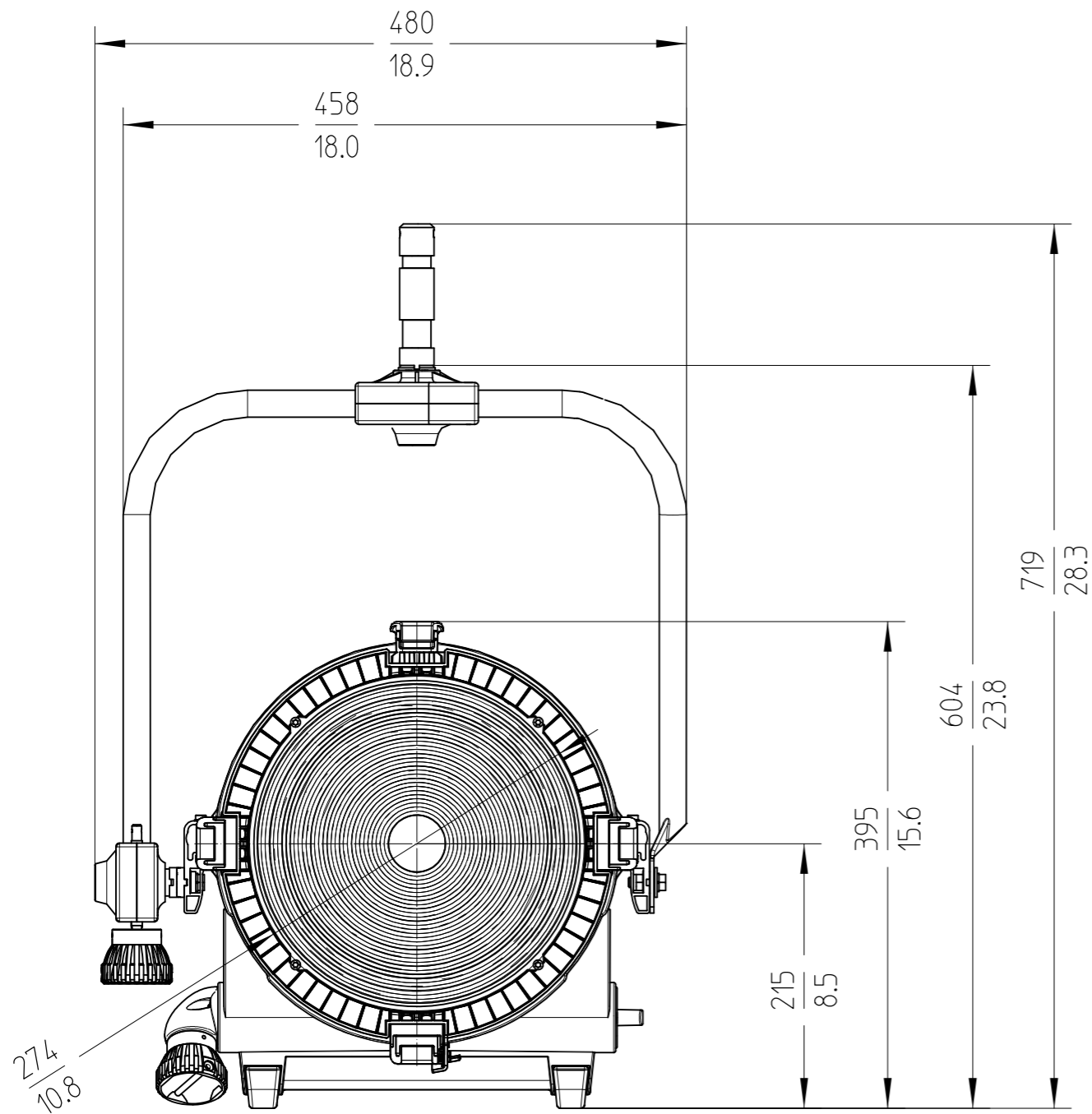



Schutzvermerk nach DIN34 beachten



Scheinwerfertyp type of lamphead	L10-PO	Packmass packed size	735x610x450 mm 28,94x24,02x17,72 "	Ident Nr.:		Gewicht weight		Packgewicht packed weight		 <p>Arnold & Richter Cine Technik Pulvermuehle D-83071 Stephanskirchen</p>
Leuchtmittel lamp	ARRI LED-Engine	Packvolumen packed volume	201.8 l 7,2 ft³	P.O.	Version	kg.	lbs.	kg.	lbs.	
Lampensockel lamp base	-	Linse lenses	Ø 274 mm Ø 10,79 "	L1.0001777	L10-C	20,7	45,7	28,8	63,5	
Zubehoer accessories	Ø 330 mm Ø 12,99 "	Dateiname file name	L10-PO	L1.0001779	L10-C	20,7	45,7	28,8	63,5	
Fluegeltor barndoor	Ø 344 mm Ø 13,54 "	Version / Stand version / as at...	1.3 / 30.09.2015	L1.0001781	L10-TT	20,7	45,7	28,8	63,5	
				L1.0001783	L10-TT	20,7	45,7	28,8	63,5	
				L1.0001785	L10-DT	20,7	45,7	28,8	63,5	
				L1.0001787	L10-DT	20,7	45,7	28,8	63,5	