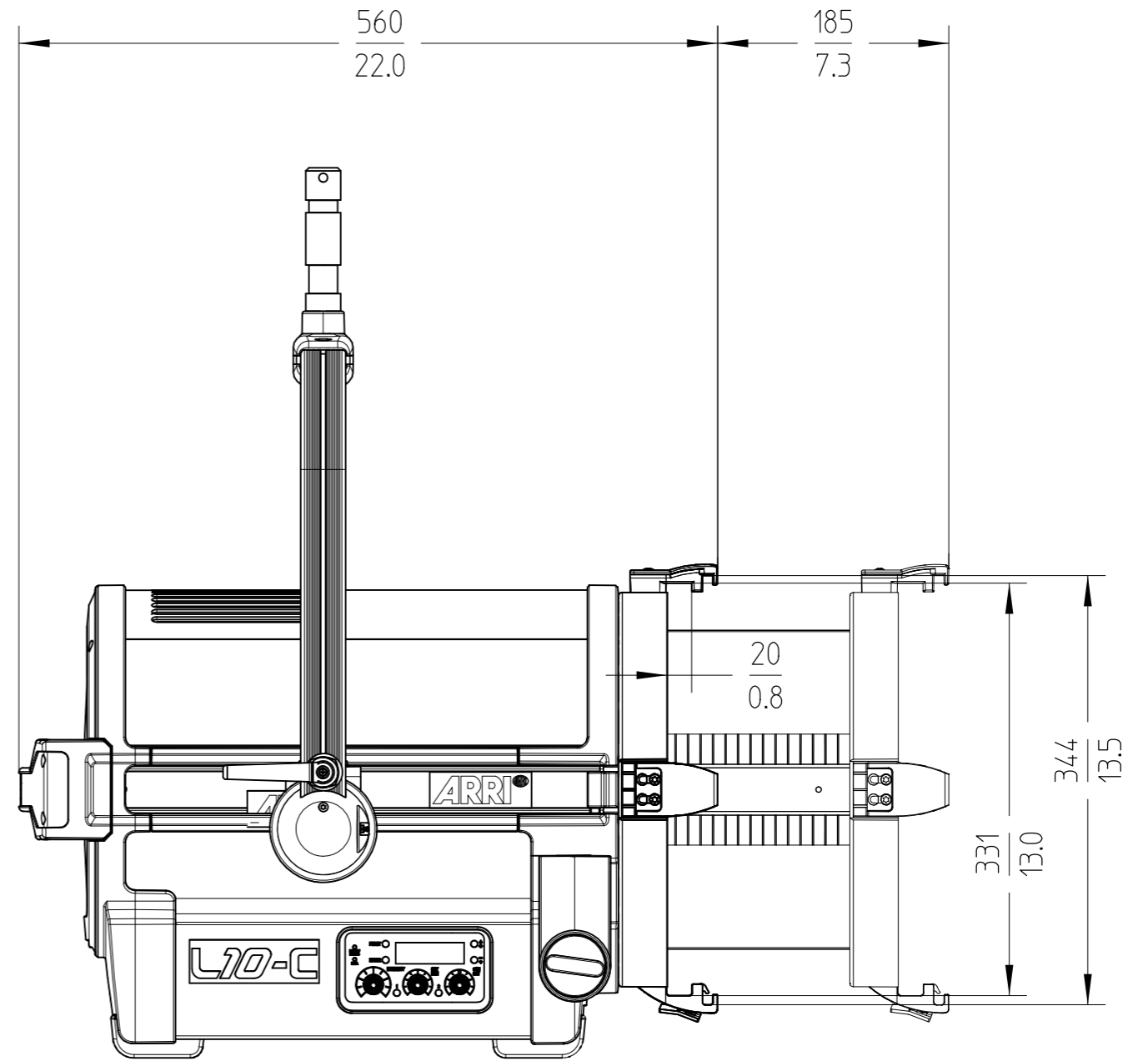
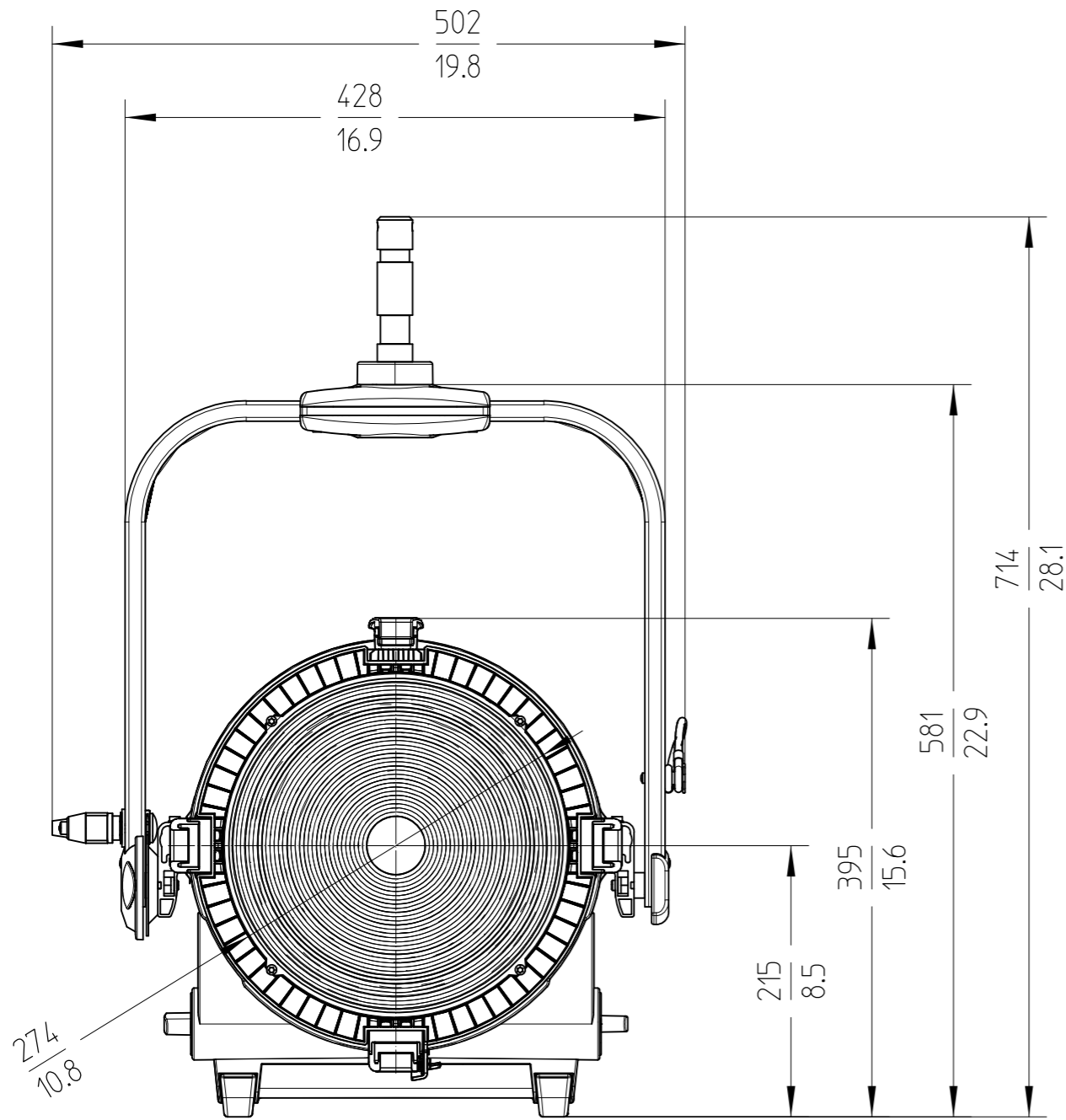



Schutzvermerk nach DIN34 beachten



Scheinwerfertyp type of lamphead	L10	Packmass packed size	735x610x450 mm 28,94x24,02x17,72 "	Ident Nr.:		Gewicht weight		Packgewicht packed weight		 <p>Arnold & Richter Cine Technik Pulvermuehle D-83071 Stephanskirchen</p>
Leuchtmittel lamp	ARRI LED-Engine	Packvolumen packed volume	201,8 l 7,2 ft³	man.	Version	kg.	lbs.	kg.	lbs.	
Lampensockel lamp base	-	Linse lenses	∅ 274 mm ∅ 10,79 "	L1.0001776	L10-C	19,3	42,6	27,4	60,5	
Zubehoer accessories	∅ 330 mm ∅ 12,99 "	Dateiname file name	L10-MAN	L1.0001778	L10-C	19,3	42,6	27,4	60,5	
Fluegeltor barndoor	∅ 344 mm ∅ 13,54 "	Version / Stand version / as at...	1.3 / 30.09.2015	L1.0001780	L10-TT	19,3	42,6	27,4	60,5	
				L1.0001782	L10-TT	19,3	42,6	27,4	60,5	
				L1.0001784	L10-DT	19,3	42,6	27,4	60,5	
				L1.0001786	L10-DT	19,3	42,6	27,4	60,5	